

Programma van Eisen

Elektronische gegevensuitwisseling
tussen Gemeentes, RMC's en
de Dienst Uitvoering Onderwijs
t.b.v. het behandelen van Relatief Verzuim



Versiebeheer

Versie	Reden van versie	Auteurs	Datum
11.0.0	<ul style="list-style-type: none">• Berichten: OphalenRelatiefVerzuim en OphalenOnderwijslocaties:<ul style="list-style-type: none">◦ Toegevoegd voor MBO en VO:<ul style="list-style-type: none">- OnderwijsAanbiedercode- naamOnderwijsAanbieder- OnderwijsLocatiecode- PostcodeOnderwijsAanbieder- HuisnummerOnderwijsAanbieder.◦ Onderwijslocatiennaam: blijft, maar alleen voor PO.• Verwijderd:<ul style="list-style-type: none">◦ LocatiecodeBVE.◦ Verantwoordelijke organisatie. Veld heeft altijd dezelfde inhoud als Uitvoerende organisatie.	Victorien van der Wal	
11.0.1	<p>OphalenRelatiefVerzuimUitvoerder:</p> <ul style="list-style-type: none">• De keuze voor welke Instellingsgegevens meegegeven worden is veranderd. Niet meer op sector, maar op voor RIO, of na RIO.• Overbodig niveau bij deze keuze verwijderd. <p>OphalenRelatiefVerzuimvanLeerling:</p> <ul style="list-style-type: none">• De keuze voor welke Instellingsgegevens meegegeven worden is veranderd. Niet meer op sector, maar op voor RIO, of na RIO.• Overbodig niveau bij deze keuze verwijderd. <p>NaamOnderwijsaanbieder type heeft nu een minimumlengte van 1 karakter.</p> <p>OnderwijsAanbiederCode en onderwijsLocatieCode: Code met hoofdletter.</p> <p>PostcodeOnderwijsLocatie : Locatie met hoofdletter.</p>	Victorien van der Wal	
11.0.2	<p>Verwijderd:</p> <ul style="list-style-type: none">• Naam Onderwijsaanbieder.• Postcode Onderwijslocatie.• Huisnummer Onderwijslocatie.• Naam Onderwijsinstelling. <p>In opvraagberichten verwijzingen naar RIO verwijderd uit elementnamen, omdat we de koppeling tussen sector en de keuze voor instellingsgegevens los moeten laten.</p>	Victorien van der Wal	16-10-2019



Versie	Reden van versie	Auteurs	Datum
12.0.0	<p>Algemeen:</p> <ul style="list-style-type: none">Verouderde verzuimsoorten S (Signaal) en B (Beginnend) verwijderd uit de waardenlijst voor "Soort Verzuim".Aanbiedercode en Locatiecode: gegevenstype vervallen; nieuw gegevenstype met gewijzigde opmaak.Binnenlands adres: in het Huisnummer worden geen letters meer geaccepteerd.Melding 01120 Bericht voldoet niet aan xsd-eisen: vervangen door 06000 zodat deze melding apart herkenbaar is.Specifieke regexen op gegevenstypen voor Datum en Datum/tijd zijn verwijderd. Er is nu een overkoepelende Restriction voor "date" en "dateTime".Het veld Emailadres heeft weer een regex. Hierdoor is foutmelding 01162 verwijderd. <p>Melden relatief verzuim actie:</p> <ul style="list-style-type: none">RedenMeldingAfgesloten: de lijst met mogelijke afsluitredenen is veranderd:<ul style="list-style-type: none">De nieuwe lijst voor opvoeren staat in dit document onder de naam RedenVerzuimmeldingAfgeslotenIn de ophaalberichten kunnen in het veld RedenMeldingAfgesloten zowel de oude als de nieuwe waarden voorkomen.AndereRedenMeldingAfgesloten vervangen door OpmerkingMeldingAfgesloten.<ul style="list-style-type: none">hiervoor is foutmelding 1216 toegevoegd.de volgende foutmeldingen zijn verwijderd: 01144, 01194, 01201, 01191 en 01108.Verzuimstatus D (Overgedragen aan Derden) verwijderd.<ul style="list-style-type: none">De status "D" blijft wel beschikbaar in de opvraagberichten.overnemende partij en andere overnemende partij kunnen niet meer doorgegeven worden.Nieuwe foutmelding 01213: Veld RedenMeldingAfgesloten moet een geldige waarde hebben. <p>Ophalen relatief verzuim uitvoerende instantie:</p> <ul style="list-style-type: none">Foutmelding 01102 verwijderd: als er geen resultaten zijn wordt een lege lijst verstuurd. <p>Ophalen relatief verzuim onderwijsontvanger:</p> <ul style="list-style-type: none">Foutmelding 01115 verwijderd: als er geen resultaten zijn wordt een lege lijst verstuurd.Foutmelding 01123 herschreven voor BSNNieuwe foutmelding 01214 voor Onderwijsnummer	Victorien van der Wal H.G. de Rijk	15-4-2020
12.0.1	Verwerken reviewopmerkingen	H.G. de Rijk	12-5-2020
12.1.0	<p>Algemeen:</p> <ul style="list-style-type: none">regex bij emailadres verwijderd.verwerken reviewopmerkingen <p>Melden relatief verzuim actie:</p> <ul style="list-style-type: none">Terugzetten controle op emailadres (signaal 01162)	H.G. de Rijk	19-5-2020
12.1.1	<p>Opvragen Relatief Verzuim van Onderwijsontvanger</p> <ul style="list-style-type: none">Terugzetten controle op gemeente (signaal 01115)	Victorien van der Wal	10-06-2020
13.0.0	<ul style="list-style-type: none">Foutmeldingen verwijderd uit de xsdEen nieuwe foutmelding voor waardenlijstcontroles 06001, hierdoor vervallen de foutmeldingen 01159, 01163, 01213 en 01216	H.G. de Rijk	27-10-2020
13.0.1	<ul style="list-style-type: none">Het veld "Reden melding afgesloten" alleen nog verplicht bij status G (Afgesloten) (signaal 01127)	Victorien van der Wal	5-1-2021



Inhoudsopgave

VERSIEBEHEER	2
INHOUDSOPGAVE.....	4
1 INLEIDING	5
1.1 ALGEMEEN	5
1.2 LEESWIJZER	5
2 DEFINITIES.....	6
3 KETENPROCES.....	8
4 PROCESSEN.....	9
4.1 MELDEN RELATIEF VERZUIM ACTIE.....	9
4.1.1 <i>Melden relatief verzuim actie.....</i>	9
4.2 OPVRAGEN RELATIEF VERZUIM	10
4.2.1 <i>Ophalen relatief verzuim uitvoerder</i>	10
4.2.2 <i>Ophalen relatief verzuim onderwijsontvanger</i>	10
5 TECHNISCHE ASPECTEN VAN BERICHTUITWISSELING.....	12
5.1 VERSIEBEHEER	12
5.2 VERZUIMKOPPELVAK.....	12
5.2.1 <i>Certificaten</i>	12
5.2.2 <i>Uitwisselpatronen</i>	12
5.2.3 <i>Soap berichtenstructuur</i>	12
5.2.4 <i>Lege velden</i>	13
5.2.5 <i>Gebruikte karakterset.....</i>	13
5.2.6 <i>TLS.....</i>	13
5.2.7 <i>Signing.....</i>	13
6 BIJLAGE 1: BERICHTDEFINITIES - ALGEMEEN.....	14
6.1 BESCHRIJVING VAN DE BERICHTEN	14
6.2 CONTROLES.....	15
6.3 BEDRIJFSDOCUMENT	15
7 BIJLAGE 2: SERVICE RELATIEF VERZUIM	17
7.1 BERICHTDEFINITIES CONTRACT: DUO_RELATIEFVERZUIMACTIE_V12	17
7.1.1 <i>Bericht: MeldenRelatiefVerzuimActie_V5_Request.....</i>	17
7.1.2 <i>Bericht: MeldenRelatiefVerzuimActie_V5_Response.....</i>	21
7.1.3 <i>Bericht: OphalenRelatiefVerzuimUitvoerder_V5_Request.....</i>	22
7.1.4 <i>Bericht: OphalenRelatiefVerzuimUitvoerder_V5_Response.....</i>	23
7.1.5 <i>Bericht: OphalenRelatiefVerzuimVanLeerling_V5_Request.....</i>	32
7.1.6 <i>Bericht: OphalenRelatiefVerzuimVanLeerling_V5_Response.....</i>	34



1 Inleiding

1.1 Algemeen

Het toezicht op de naleving van de leerplichtwet voor leerlingen tot 18 jaar is opgedragen aan burgemeester en wethouders. Zij wijzen daartoe een of meer ambtenaren binnen de gemeente aan.

Een RMC heeft een vergelijkbaar doel, namelijk: het scheppen van voorwaarden voor jongeren tot 23 jaar om de voor hen hoogst haalbare en meest passende onderwijs- en/of arbeidsmarktpositie te bereiken. De ambtenaren die deze taak uitvoeren worden samen met de gemeenteambtenaren de leerplichtambtenaren genoemd.

Leerplichtambtenaren hebben voor de uitvoering van hun taak gegevens nodig over verzuim in het voortgezet onderwijs en de beroeps en volwassenen educatie.

Onderwijsinstellingen leveren de verzuiminformatie aan DUO. DUO levert zowel gegevens over absoluut als over relatief verzuim weer door aan de gemeenten en RMC's.

Binnen dit ketenproces levert DUO diverse diensten:

- Via het leveren van webservices. Hiermee kunnen gegevens direct (zonder menselijke tussenkomst) met de systemen van gemeentes en RMC's worden uitgewisseld. Een voorbeeld hiervan is opvragen van verzuim van een leerling bij DUO.
- Via schermtransacties. Via Mijn DUO krijgt een leerplichtambtenaar toegang tot een webapplicatie van DUO met op hem of haar toegesneden functionaliteit, bv. het handmatig muteren van verzuim.
- Via het bieden van informatie via de internetsite van DUO. Hierop wordt voor de onderwijsinstellingen relevante informatie geplaatst.

In het Programma van Eisen worden de webservices die DUO levert nader beschreven.

1.2 Leeswijzer

Dit Programma van Eisen beschrijft de uitwisseling tussen enerzijds gemeentes en RMC's en anderzijds de Dienst Uitvoering Onderwijs. De uitwisseling heeft alleen betrekking op de uitwisseling voor het behandelen van relatief verzuim binnen de onderwijssectoren primair onderwijs, voortgezet onderwijs en middelbaar beroepsonderwijs.



2 Definities

Dit hoofdstuk definieert alle relevante begrippen uit het Programma van Eisen.

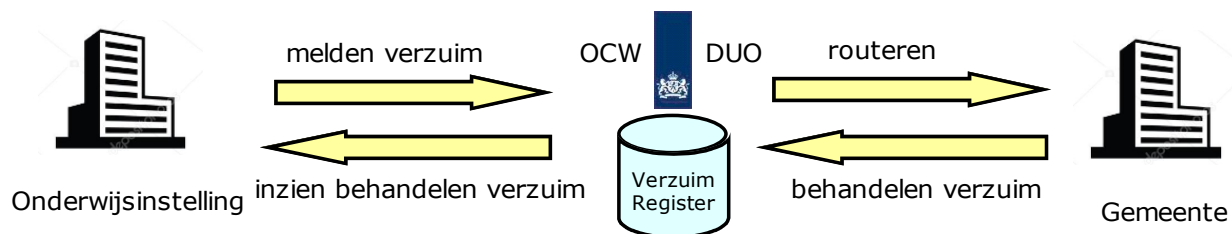
Term/afkorting	Omschrijving
BRIN	Unieke code waarmee een onderwijsinstelling kan worden geïdentificeerd
BRON	Basis Register Onderwijs Het centrale register van inschrijvingen en resultaten voor de onderwijssectoren Voortgezet Onderwijs en Beroeps en Volwassenen Educatie
BSN	BurgerServiceNummer Het BSN is een uniek identificerend nummer voor iedere burger die een relatie heeft met de Nederlandse overheid. Het nummer wordt uitgegeven door de gemeente
DUO	Dienst Uitvoering Onderwijs
IPO	InformatiePunt Onderwijs Dit is de afdeling binnen DUO die voor de sectoren PO, VO en BVE de aanlevering van gegevens aan BRON ondersteunt. En daarnaast het verzuimproces ondersteunt.
LAS	Leerling Administratie Systeem Het leerling administratiesysteem van de po- en vo scholen vanuit waar de inschrijvingsgegevens worden verstuurd naar DUO
LPA	Leerplichtambtenaar
Onderwijsnummer	Negencijferige code, toegekend door DUO, waarmee een leerling/student zonder BSN door DUO wordt geïdentificeerd.
Onderwijsaanbieder	Een organisatie die door een bevoegd gezag is ingesteld voor het verzorgen van onderwijs
Onderwijslocatie	Een (cluster van) verblijfsobject(en) waar een onderwijsvolger zich kan inschrijven op opleidingen, die daar door een onderwijsaanbieder worden aangeboden
OSP	Onderwijs Service Poort: Dit is de infrastructurele component waarmee DUO middels webservices met ketenpartners communiceert (machine-machine koppeling). Het controleert of de aanroep technisch rechtmatig is en of de aanroep door een geauthentiseerde en geautoriseerde partij is verzonden.
PGN	PersoonsGebonden Nummer in het onderwijs, dit kan het burgerservicenummer (BSN) zijn of het onderwijsnummer (OWN)
PO	Primair Onderwijs
RMC	Regionaal Meld- en Coördinatiepunt
RIO	Registratie Instellingen & Opleidingen Dit is het systeem van DUO waarin alle gegevens van instellingen/scholen en opleidingen zijn vastgelegd.
SIS	Student informatie Systeem Het administratiesysteem van de MBO instellingen vanuit waar de inschrijvingsgegevens worden verstuurd naar DUO
SO	Speciaal onderwijs
Startkwalificatie	Een startkwalificatie is (minimaal) een diploma havo, vwo of mbo (niveau 2 of hoger). Met een startkwalificatie is er meer kans op een baan



Term/afkorting	Omschrijving
UTC	Een standaardtijd, gebaseerd op een atoomklok en gecoördineerd met de rotatie van de aarde.
VAVO	Voortgezet Algemeen Volwassenen Onderwijs
VO	Voortgezet Onderwijs
VSO	Voortgezet Speciaal Onderwijs
VSV	Voortijdige Schoolverlaters
Webservice	Een webservice is een interface van een applicatie die een aantal functies biedt en aan te roepen is over het Internet, zonder menselijke tussenkomst.
XSD	XML Schema Definition Language, de beschrijving van de structuur en inhoud van XML berichten. Hierin staat o.a. hoe de elementen opgebouwd zijn en wat het formaat hiervan is (integer, binair, string etc.).



3 Ketenproces



Melden verzuim

De onderwijsinstellingen in het PO, VO en MBO melden het verzuim van hun leerlingen en studenten bij het verzuimregister van DUO. DUO routeert de melding naar de woongemeente van de leerling/student.

Behandelen verzuim

De gemeente behandelt de verzuimmelding en registreert deze afhandeling en de ondernomen acties in het verzuimregister. Onderwijsinstellingen kunnen deze gegevens opvragen en inzien vanuit het verzuimregister.

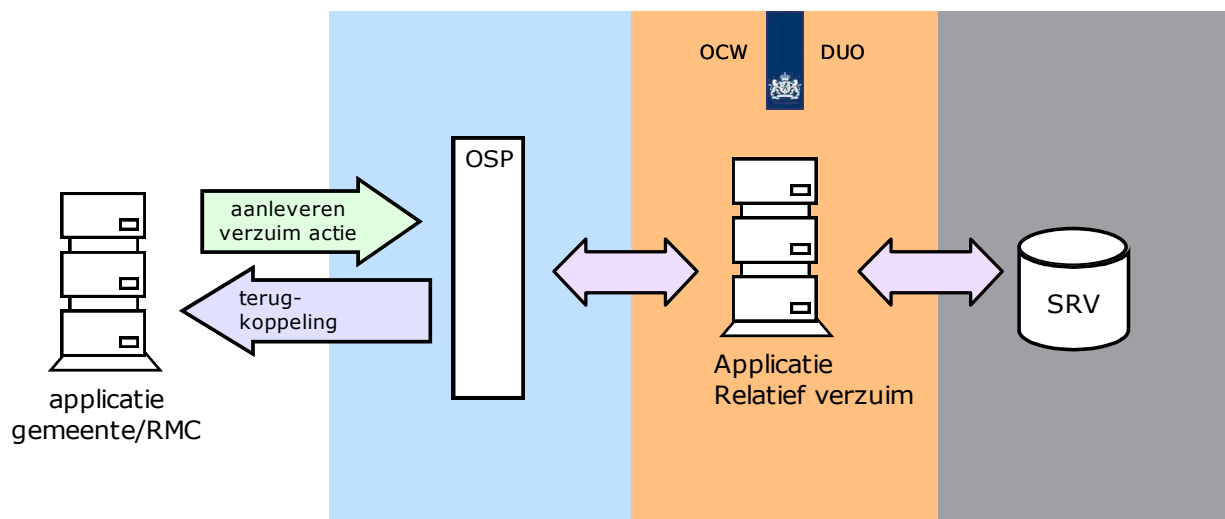


4 Processen

4.1 Melden relatief verzuim actie

4.1.1 Melden relatief verzuim actie

Met dit proces verwerkt de behandelende instantie (gemeente of RMC) de uitgevoerde actie op een melding relatief verzuim in het Meldingsregister Relatief Verzuim bij DUO.



Via een webservice kunnen de gegevens van de acties op een verzuimmelding worden aangeleverd aan DUO.

De uitwisseling bestaat uit de volgende stappen:

1. *Melden relatief verzuim actie*
De gemeente of RMC roept een webservice aan bij DUO.
2. *Ontvangen resultaat verwerking DUO*
DUO controleert of het aangeleverde bericht voldoet aan de afgesproken syntaxis en of de inhoud van het bericht voldoet aan de eisen. Indien dit niet het geval is, dan wordt het bericht afgekeurd en wordt de geconstateerde fout teruggemeld aan de gemeente of RMC. Voldoet het bericht wel, dan wordt de actie bij het verzuim geregistreerd.

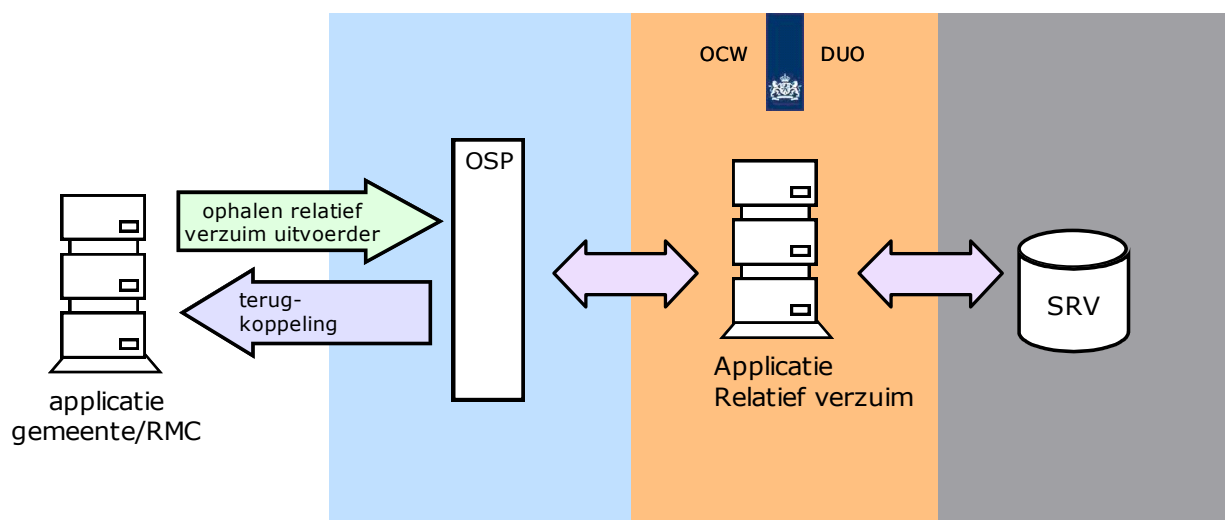
In onderstaande tabel staan de verschillende berichten in het berichtenverkeer tussen de gemeente/RMC en DUO beschreven. Vanuit de tabel kan doorgelinkt worden naar de bijlage met de beschrijving van het betreffende bericht.

Bericht	Van	Naar	Afhandeling
Melden relatief verzuim actie	Gemeente/RMC	DUO	De gemeente/RMC stuurt een bericht: <ul style="list-style-type: none"> Bericht: MeldenRelatiefVerzuimActie_V5_Request
Terugkoppeling melden relatief verzuim actie	DUO	Gemeente/RMC	DUO stuurt een synchroon antwoord: <ul style="list-style-type: none"> Bericht: MeldenRelatiefVerzuimActie_V5_Response

4.2 Opvragen relatief verzuim

4.2.1 Ophalen relatief verzuim uitvoerder

Met dit proces kan een uitvoerende instantie (gemeente of RMC) alle voor haar bestemde meldingen relatief verzuim opvragen die vanaf een bepaalde datum-tijd zijn toegevoegd of gewijzigd. Dit betreft levering van de meldingen inclusief de gegevens van de eventuele specificaties. Hiermee kan de uitvoerende instantie haar eigen verzuim-administratie bijwerken.



Via een webservice kunnen de gegevens van de verzuimmelding van een uitvoerende instantie bij DUO worden opgehaald.

De uitwisseling bestaat uit de volgende stappen:

1. *Ophalen relatief verzuim uitvoerder*
De gemeente of RMC roept een webservice aan bij DUO.
2. *Ontvangen resultaat verwerking DUO*
DUO controleert of het aangeleverde bericht voldoet aan de afgesproken syntaxis en of de inhoud van het bericht voldoet aan de eisen. Indien dit niet het geval is, dan wordt het bericht afgekeurd en wordt de geconstateerde fout teruggemeld aan de gemeente of RMC. Voldoet het bericht wel, dan worden de opgevraagde gegevens teruggekoppeld.

In onderstaande tabel staan de verschillende berichten in het berichtenverkeer tussen de gemeente of RMC en DUO beschreven. Vanuit de tabel kan doorgelinkt worden naar de bijlage met de beschrijving van het betreffende bericht.

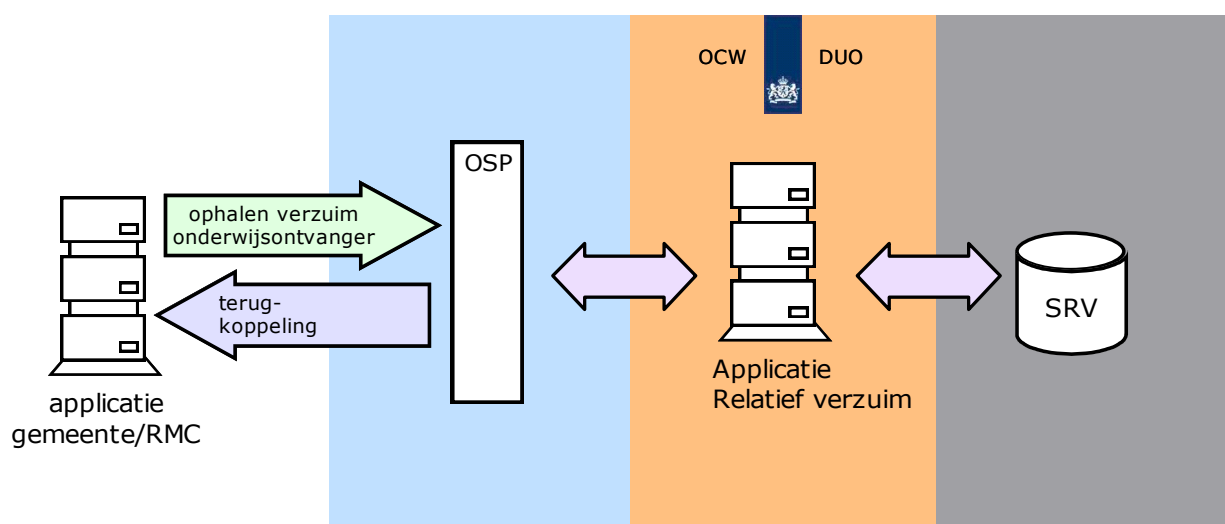
Bericht	Van	Naar	Afhandeling
Ophalen relatief verzuim uitvoerder	Gemeente/RMC	DUO	De gemeente/RMC stuurt een bericht: <ul style="list-style-type: none"> • Bericht: OphalenRelatiefVerzuimUitvoerder_V5_Request
Terugkoppeling ophalen relatief verzuim uitvoerder	DUO	Gemeente/RMC	DUO stuurt een synchroon antwoord: <ul style="list-style-type: none"> • Bericht: OphalenRelatiefVerzuimUitvoerder_V5_Response

4.2.2 Ophalen relatief verzuim onderwijsontvanger

Met dit proces kan de gemeente of RMC de meldingen relatief verzuim opvragen waarvoor zij de uitvoerende instantie zijn. Ze kunnen de volgende opvragen doen:

- alle meldingen relatief verzuim van één leerling
- één specifieke melding relatief verzuim van één leerling.

Het doel van dit proces is dat de leerplichtambtenaar inzicht in de volledige verzuimhistorie van een onderwijsdeelnemer heeft, tijdens de behandeling van een verzuimmelding.



Via een webservice kunnen de verzuimmeldingen van de onderwijsontvanger worden opgevraagd bij DUO.

De uitwisseling bestaat uit de volgende stappen:

1. *Opvragen relatief verzuim onderwijsontvanger*
De gemeente of RMC roept een webservice aan bij DUO.
2. *Ontvangen resultaat verwerking DUO*
DUO controleert of het aangeleverde bericht voldoet aan de afgesproken syntaxis en of de inhoud van het bericht voldoet aan de eisen. Indien dit niet het geval is, dan wordt het bericht afgekeurd en wordt de geconstateerde fout teruggemeld aan de gemeente of RMC. Voldoet het bericht wel, dan worden de gevraagde gegevens teruggekoppeld.

In onderstaande tabel staan de verschillende berichten in het berichtenverkeer tussen de gemeente of RMC en DUO beschreven. Vanuit de tabel kan doorgedrukt worden naar de bijlage met de beschrijving van het betreffende bericht.

Bericht	Van	Naar	Afhandeling
Opvragen relatief verzuim onderwijsontvanger	Gemeente/RMC	DUO	De gemeente/RMC stuurt een bericht: • Bericht: OphalenRelatiefVerzuimVanLeerling_V5_Request
Terugkoppeling opvragen onderwijsontvanger	DUO	Gemeente/RMC	DUO stuurt een synchroon antwoord: • Bericht: OphalenRelatiefVerzuimVanLeerling_V5_Response



5 Technische aspecten van berichtuitwisseling

5.1 Versiebeheer

Er worden maximaal 2 versies van de service gelijktijdig ondersteund. Bij het implementeren van een nieuwe versie blijft de oude versie nog maximaal 6 maanden in gebruik.

Op de datum van dit PvE is de planning m.b.t. de ondersteuning van de versies:

Versie service	Begindatum	Einddatum
Service Relatief Verzuim Actie V11	1-2-2020	31-1-2021
Service Relatief Verzuim Actie V12	1-8-2020	31-7-2021
Service Relatief Verzuim Actie V13	1-2-2021	

5.2 Verzuimkoppelvak

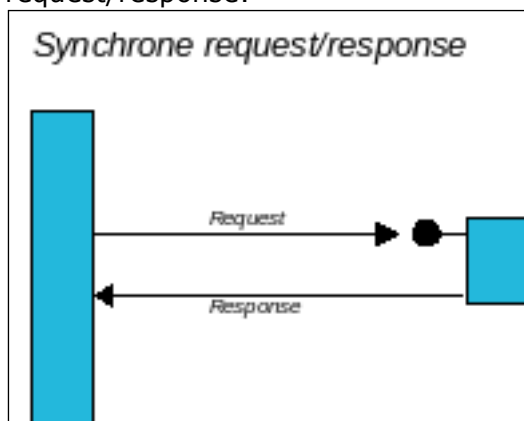
5.2.1 Certificaten

Aan DUO-zijde worden alleen PKI overheidscertificaten geaccepteerd.

De aan te sluiten instelling/leverancier moet echter wel bij DUO worden aangemeld om de autorisatie tot de gewenste webservice te regelen en de nodige firewall(s) open te laten zetten. Om een nieuwe leverancier of instelling te autoriseren zijn de OIN / HRN nummers uit de certificaten van belang. Deze zijn opgenomen in de vorm van een serialnummer, welke bestaat uit 20 posities (SERIALNUMBER: 0000000700012AB00000)

5.2.2 Uitwisselpatronen

Uitwisseling van het berichtenverkeer vindt plaats volgens onderstaand synchroon request/response:



De service-requestor (partij A) doet een verzoek. Hierop volgt de verwerking van het verzoek aan de kant van de service-provider (partij B), het verwerkingsresultaat hiervan wordt als response teruggestuurd naar partij A.

5.2.3 Soap berichtenstructuur

Elke aanroep van een service bestaat uit een SOAP-header (de stuurgegevens) en een SOAP-body (de berichtgegevens). In de SOAP-body staat het te verzenden bericht (request) of het antwoord (response). Bij ieder bericht wordt in de body een bedrijfsdocument element meegegeven waarin metagegevens over de levering wordt meegegeven.



5.2.4 Lege velden

Lege optionele velden in een XML bericht, dienen te worden weglaten uit het bericht. Een XML-tag zonder inhoud mag niet verstuurd worden.

5.2.5 Gebruikte karakterset

Alleen UTF-8 wordt ondersteund.

5.2.6 TLS

Er kan alleen gebruik worden gemaakt van TLS 1.2. Oudere versies en SSL varianten worden niet geaccepteerd.

5.2.7 Signing

Elk bericht naar DUO moet worden gesigned.

Signing moet minimaal voldoen aan de SHA-2 standaard. SHA-1 wordt niet langer als veilig beschouwd/toegestaan.

DUO maakt voor de terugkoppeling van berichten gebruik van haar eigen certificaat. Public key kan worden aangevraagd bij DUO.



6 Bijlage 1: Berichtdefinities - algemeen

De onderstaande beschrijving van berichten is met name bedoeld om inzicht te geven in welke gegevens worden uitgewisseld. De berichtstructuur is technisch uitgewerkt in een XSD per service. Bij eventuele afwijkingen tussen de beschrijving hieronder en de XSD is de XSD altijd leidend.

6.1 Beschrijving van de berichten

In de beschrijving van de berichten worden sleutelvelden licht-grijs gearceerd en onderstreept aangegeven.

Per element wordt het formaattype beschreven aan de hand van de types in de onderstaande tabel. Voor de exacte formaattypen (patterns e.d.) dient de XSD te worden geraadpleegd.

Formaattype	Betekenis	Voorbeeld
AN	Alfanumerieke waarde Voor de te gebruiken tekenset zie documentatie m.b.t. digi- en edukoppeling.	Dfe54.dea**9
AN5	Een attribuut met een maximale veldlengte van 5 tekens. NB. De formaten AN1 en AN1..1 hebben dezelfde betekenis. Daarom wordt enkel het formaat AN1 gebruikt. Hetzelfde geldt voor AN1..5 en AN5. Ook hier wordt enkel AN5 gebruikt.	A AB AB- AB-1 AB-12
AN5..5	Een attribuut met een minimale en maximale veldlengte van 5 tekens.	AB-12
N	Numerieke waarde	125635
Boolean	Booleanwaarde (zoals gebruikt in de elektronische berichten-uitwisseling)	"false" (niet waar) "true" (waar)
Datum	Tijdsbepaling van een bestaande datum in jaar, maand en dag. Alfanumeriek in het formaat EEJJ-MM-DD, gescheiden met streepjes "-".	2012-04-23
Datum tijd	Tijdsbepaling van een bestaande datum in het formaat EEJJ-MM-DDTuu:mm:ss.SSS<tijdzone> <tijdzone> is optioneel en kan gevuld worden met: <ul style="list-style-type: none">• Z• (+/-)hh:mm	2012-03-16T14:58:22.123 2012-03-16T14:58:22.123Z 2012-03-16T14:58:22.123+02:00



Formaattype	Betekenis	Voorbeeld
Datum onvolledig	Tijdsbepaling van een datum in jaar, maand en dag, die onvolledig mag zijn. Alfanumeriek in het formaat EEJJ-MM-DD, gescheiden met streepjes "-". De volgende uitzonderingen worden toegestaan: <ul style="list-style-type: none"> - de dag mag 00 zijn - de dag en maand mogen 00-00 zijn - dag, maand en jaar mogen 0000-00-00 zijn. 	2012-04-23 2012-04-00 2012-00-00 0000-00-00

Velden met waardenlijsten zijn allemaal van hetzelfde algemene type ('WaardenlijstType') en zijn daarmee allemaal maximaal 70 karakters lang. Om te voorkomen dat het problemen oplevert wanneer de veldlengte voor deze velden daadwerkelijk volledig wordt benut, is per veld vastgelegd wat de maximaal gewenste lengte is. In de onderstaande beschrijving is deze (gewenste) lengte opgenomen. Het gebruik van hoofd- en kleine letters voor waarden uit waardenlijsten dient gelijk te zijn (mag niet afwijken) van de waarden zoals deze in dit document zijn beschreven.

6.2 Controles

Voor alle berichten worden de onderstaande (technische) controles uitgevoerd:

Controle	Fouttekst [foutcode]
Elk bericht moet voldoen aan de eisen uit de XSD voor dit bericht	Aangeleverde XML-bericht voldoet niet aan de XSD-eisen, behorende bij de versie van dit bericht [06000]
In het bericht mogen voor gegevens met een waardenlijst alleen waardes uit die lijst gebruikt die op het moment van aanlevering geldig zijn.	Het veld bevat een ongeldige waarde [06001]
Het gebruikte certificaat moet nog niet verlopen zijn	In een apart element wordt aangegeven welk gegeven een ongeldige waarde bevat
Het gebruikte certificaat moet nog niet verlopen zijn	Certificaat verlopen, inloggen niet toegestaan [04001]
Het gebruikte certificaat moet geldig zijn	Certificaat ongeldig, inloggen niet toegestaan [04002]
Het gebruikte certificaat moet vertrouwd zijn	Certificaat not trusted, inloggen niet toegestaan [04003]
Bij het verwerken van het bericht is een onverwachte fout opgetreden	Technische error [05000]

6.3 Bedrijfsdocument

Ieder bericht gaat vergezeld van een zogenaamd bedrijfsdocument. De gegevens uit het bedrijfsdocument hoeven slechts éénmaal per bericht te worden opgenomen en zijn bedoeld om informatie over het bericht door te geven.

De inhoud van de attributen *verzendingInstantie* en *ontvangendeInstantie* uit het request worden in de response verwisseld; de inhoud van *verzending instantie* uit het request komt dus in *ontvangende instantie* van de response te staan en de inhoud van *ontvangende instantie* uit het request in *verzending instantie* van de response.



Naam	Verplicht	Formaat	Definitie
identificatiecodeBedrijfsdocument	Ja	AN36	<p>Gegevens aan de hand waarvan een bericht kan worden geïdentificeerd.</p> <p>De identificatiecode uit de request zal in de response overgenomen worden.</p> <p>Toelichting: Bestaat verder uit letters, cijfers, underscore, backslash of verbindingstreepje.</p> <p>Dit gegeven moet uniek zijn.</p>
verzendingInstantie	Ja	AN3..6	<p>De instantie die een bedrijfsdocument heeft verzonden. Als de gemeente/RMC het bericht verstuurt moet de identificatie uitvoerder VSV ingevuld worden. Als DUO het verzendt, moet "REGVSV" ingevuld worden.</p>
ontvangendeInstantie	Ja	AN3..6	<p>De instantie voor wie het bedrijfsdocument is bestemd. Als DUO de ontvangende instantie is moet "REGVSV" ingevuld worden. Als de gemeente/RMC het bericht ontvangt moet de identificatie uitvoerder VSV ingevuld worden.</p>
datumTijdBedrijfsdocument	Ja	Datum tijd	<p>Datum en tijdstip waarop het bericht is aangemaakt.</p>

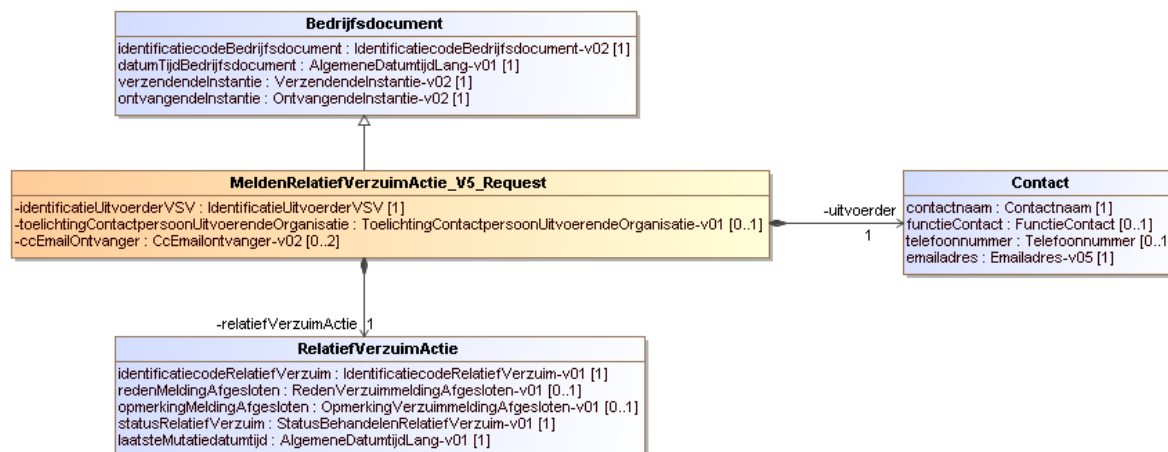


7 Bijlage 2: Service Relatief Verzuim

7.1 Berichtdefinities Contract: DUO_RelatiefVerzuimActie_V12

7.1.1 Bericht: MeldenRelatiefVerzuimActie_V5_Request

Met deze operatie kan de behandelende instantie (gemeente of RMC) de uitgevoerde actie op een melding relatief verzuim toevoegen in het Meldingsregister Relatief Verzuim.



Naam	Verplicht	Formaat	Definitie
identificatie uitvoerder VSV	Ja	AN6..6	Vaste aanduiding van een uitvoerder van VSV (Voortijdig School Verlaten)
toelichting contactpersoon uitvoerende organisatie	Nee	AN1500	Toelichting van een contactpersoon bij het relatief verzuim
cc Emailontvanger, 0..2 keer per Melden relatief verzuim actie			
ccEmail ontvanger	Nee	AN14	Aanduiding welke partijen een email moeten ontvangen Toelichting: Dit gegeven heeft een waardenlijst zie ccEmailontvanger
uitvoerder, 1 keer per Melden relatief verzuim actie			
contactnaam	Ja	AN100	Een identificerende omschrijving van de contactpersoon of -afdeling.
functie contact	Nee	AN100	Een omschrijving van de werkzaamheden van de contactpersoon of -afdeling.
telefoonnummer	Nee	AN18	Het nummer waarop de contactpersoon telefonisch bereikbaar is. Toelichting: Het telefoonnummer mag alleen uit cijfers, '-', '+', '(' en ')' bestaan.



Naam	Verplicht	Formaat	Definitie
emailadres	Ja	AN4..256	Het adres van de contactpersoon voor het ontvangen en verzenden van elektronische post. Toelichting: Het emailadres moet 1 teken @ bevatten. Het deel voor de @ mag tot 64 tekens lang zijn. Er mogen cijfers, letters en de volgende tekens in voorkomen: !#\$%*+=?^_`{ }~.-. De domeinnaam mag cijfers, letters, punten en minnen bevaten. De extensie moet letters bevatten.
relatief verzuim actie, 1 keer per Melden relatief verzuim actie			
identificatiecode relatief verzuim	Ja	N18	Unieke code toegekend aan elk voorkomen van relatief verzuim.
reden melding afgesloten	Nee	AN1	Reden waarom de verzuimmelding is afgesloten. Toelichting: Dit gegeven heeft een waardenlijst zie Reden melding afgesloten
opmerking melding afgesloten	Nee	AN1	Mogelijke toelichtingen die wordt gegeven bij het afsluiten van een verzuimmelding. Toelichting: Dit gegeven heeft een waardenlijst zie Opmerking melding afgesloten
status relatief verzuim	Ja	AN1	Gegevens die de status weergeven van de verzuimmelding. Toelichting: Dit gegeven heeft een waardenlijst zie Status relatief verzuim
laatste mutatie datum tijd	Ja	Datum tijd	Het moment waarop het verzuimgeval voor het laatst gewijzigd is.

7.1.1.1 Controles

Controle	Fouttekst [foutcode]
De identificatie uitvoerder VSV moet geautoriseerd zijn om namens de uitvoerende instantie acties uit te voeren.	Gebruiker is niet geautoriseerd, op basis van het certificaat, om namens de opgegeven onderwijsinstelling of uitvoerende instantie acties uit te voeren in het Meldingsregister Relatief Verzuim [01133]
De opgegeven identificatiecode relatief verzuim moet bekend zijn bij DUO.	Meldingsnummer komt niet voor in het Meldingsregister Relatief Verzuim [01114]
Als de status van de verzuimmelding 'Afgesloten'(G), 'Ter kennisgeving aangenomen'(K) of 'Ingetrokken' (I) is mag de melding niet meer aangepast worden. Hierop is 1 uitzondering als de status 'Afgesloten'(G) of 'Ter kennisgeving aangenomen'(K) is mag de melding nog wel ingetrokken of heropend worden.	De verzuimmelding heeft de status 'Afgesloten'(G), 'Ter kennisgeving aangenomen'(K) of 'Ingetrokken' (I), aanpassen van de melding is niet meer toegestaan. Intrekken of heropenen is nog wel toegestaan als de status 'Afgesloten'(G) of 'Ter kennisgeving aangenomen'(K) is [01132]
De aangeleverde laatste mutatedatum moet overeenkomen met de bij DUO geregistreerde laatste mutatedatum.	De aangeleverde laatste mutatedatum en tijd is ongelijk aan de mutatedatum en tijd in het Meldingsregister Relatief Verzuim; de melding kan niet worden gewijzigd [01134]



Controle	Fouttekst [foutcode]
Het bericht moet een wijziging bevatten t.o.v. de geregistreerde verzuimmelding.	Bij het wijzigen van een melding is geconstateerd dat de melding ongewijzigd aangeboden is, de melding zal niet gewijzigd worden in het Meldingsregister Relatief Verzuim [01137]
De melding moet toegewezen kunnen worden aan een uitvoerende instantie.	De uitvoerende instantie kan niet worden bepaald [01189]
De reden melding afgesloten moet gevuld zijn met een geldige waarde als de status van de melding 'Afgesloten'(G) of 'Ter kennisgeving aangenomen'(K) is.	Als de status van de melding gelijk is of wordt aan 'Afgesloten'(G) dan dient de reden melding afgesloten gevuld te zijn en een geldige waarde te hebben [01127]
Als de status relatief verzuim gelijk is 'Afgesloten' (G) of 'Ter kennisgeving aangenomen' (K) moet opmerking melding afgesloten gevuld zijn.	Het veld OpmerkingMeldingAfgesloten is verplicht bij status G of K [01211]
De reden melding afgesloten en de afwijkende reden melding afgesloten mogen alleen gevuld zijn bij meldingen met een status 'Afgesloten' (G) of 'Ter kennisgeving aangenomen' (K)	De velden redenMeldingAfgesloten en opmerkingMeldingAfgesloten mogen alleen gevuld worden door Gemeenten, bij het doorgeven van een nieuwe status G of K [01193]
Als de melding status 'In Behandeling' (B) heeft mag de status niet gewijzigd worden naar 'Geregistreerd' (R).	Nadat een melding in behandeling is genomen (status = B), mag de status niet meer 'Geregistreerd'(R) worden Nb. de melding komt niet als alleen de behandelaar (of behandelaar gerelateerde zaken) wordt gewijzigd [01149]
De melding mag alleen door de onderwijsinstelling ingetrokken worden.	Een melding mag alleen door een onderwijsinstelling ingetrokken worden (statuswijziging naar 'Ingetrokken' (I) is niet toegestaan [01173]
Een melding mag alleen heropend worden binnen 7 dagen na afsluiten van de melding.	Heropenen van een verzuimmelding (wijzigen naar status 'In behandeling' (B) van een afgesloten melding (status G of K)) is alleen toegestaan binnen 7 dagen na afsluiten van de melding [01175]
Meldingen van de soorten LRV en RC mogen niet de status 'Afgesloten' (G) of 'Ter kennisgeving aangenomen' (K) krijgen als de einddatum niet gevuld is.	Melding Langdurig Relatief Verzuim of RMC mag niet afgesloten worden (status K of G krijgen) als datum einde niet gevuld is [01177]
De status van een melding met status 'Overgedragen aan derden' (D) mag alleen naar 'In behandeling' (B) gewijzigd worden.	Een melding met status "D" (overgedragen aan derden), kan door een gemeente alleen worden veranderd in Status "B" (in behandeling). Andere wijzigingen zijn niet mogelijk. [01192]
Een emailadres moet één '@' bevatten, en mag verder alleen cijfers, letters en de volgende tekens bevatten: !#\$%*+=?^_`{ }~.-	In het geleverde e-mailadres is een niet toegestaan karakter gebruikt [01162]

7.1.1.2 Waardenlijsten

ccEmailontvanger

Waarde	Betekenis	Datum begin	Datum einde (tot en met)
BEHANDELAAR	Behandelaar moet email ontvangen		
CONTACTPERSOON	Contactpersoon moet email ontvangen		

Opmerking melding afgesloten

Waarde	Betekenis	Datum begin	Datum einde (tot en met)
1	onderwijsdeelnemer is gezien door gemeente		
2	er wordt actie ondernomen richting onderwijsdeelnemer door gemeente		



Waarde	Betekenis	Datum begin	Datum einde (tot en met)
3	er loopt geen actie meer richting onderwijsdeelnemer		

Reden melding afgesloten

Waarde	Betekenis	Datum begin	Datum einde (tot en met)
1	terug naar school, opleiding hervat		
2	inschrijving beëindigd, andere opleiding		
3	inschrijving beëindigd, werk		
4	inschrijving beëindigd, overige redenen		
5	inschrijving beëindigd, leerling overleden		
6	geen verzuim, langdurig ziek		
7	geen verzuim, legitiem afwezig		

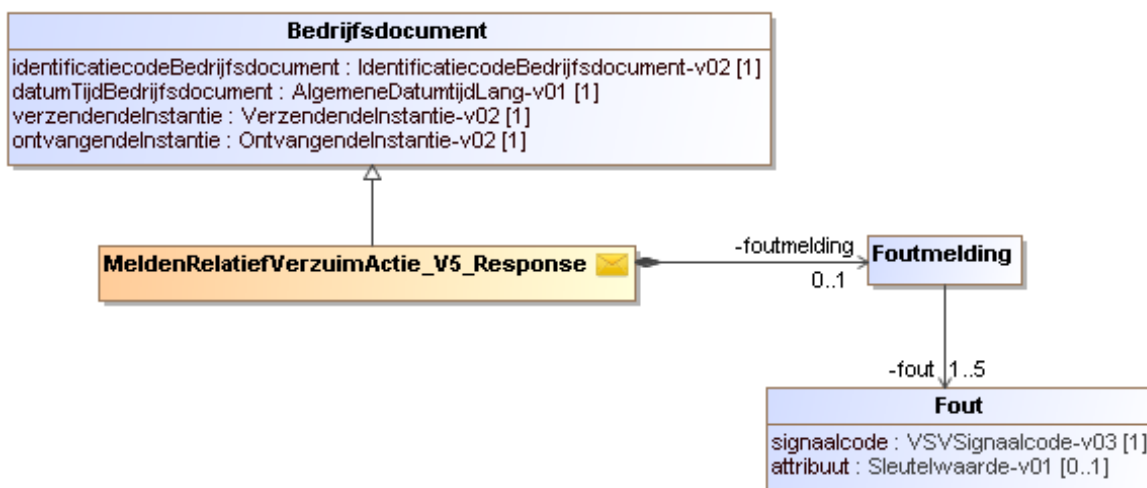
Status relatief verzuim

Waarde	Betekenis	Datum begin	Datum einde (tot en met)
B	In behandeling		
G	Afgesloten		
I	Ingetrokken		
K	Ter kennisgeving aangenomen		
R	Geregistreerd		



7.1.2 Bericht: MeldenRelatiefVerzuimActie_V5_Response

Met dit bericht koppelt DUO het resultaat van de verwerking van de mutatie van de verzuimmelding terug naar de onderwijsinstelling.

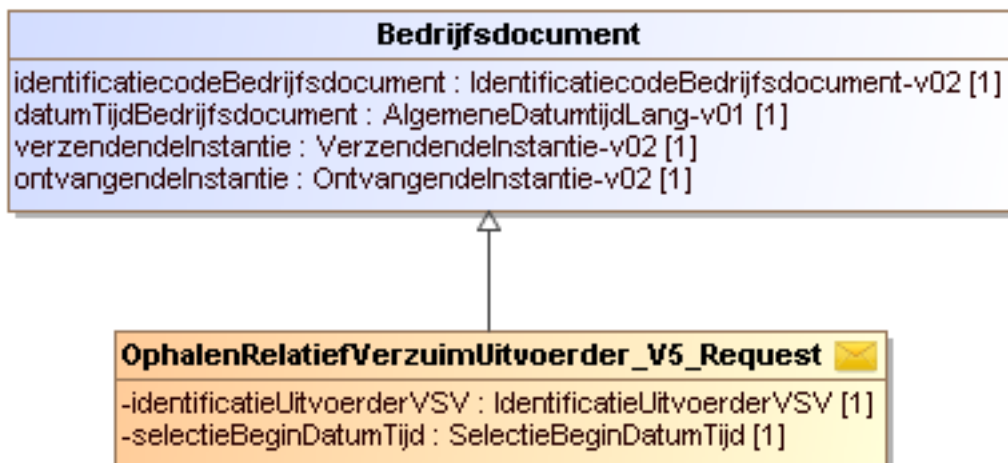


Naam	Verplicht	Formaat	Definitie
Foutmelding, 0..1 keer per Melden relatief verzuim actie response			
Fout, 1..5 keer per foutmelding			
signaalcode	Ja	AN5...3000	De signaalcode die hoort bij de geconstateerde fout. Toelichting: Als dit gegeven gevuld is de aangeleverde verzuimmelding afgekeurd door DUO.
attribuut	Nee	AN25	Het attribuut waarin de fout is geconstateerd. Toelichting: Alleen bij een fout in een waardenlijst is dit gegeven gevuld met het attribuut waarin de fout is geconstateerd.



7.1.3 Bericht: OphalenRelatiefVerzuimUitvoerder_V5_Request

Met dit bericht haalt een uitvoeringsorganisatie alle meldingen meldingen relatief verzuim op vanaf een bepaalde datum-tijd die voldoen aan de opgegeven selectiecriteria.



Naam	Verplicht	Formaat	Definitie
identificatie uitvoerder VSV	Ja	AN6..6	Vaste aanduiding van een uitvoerder van VSV (Voortijdig School Verlaten)
selectie begindatum tijd	Ja	DatumTijd	De datum en het tijdstip voor het begin van de selectie.

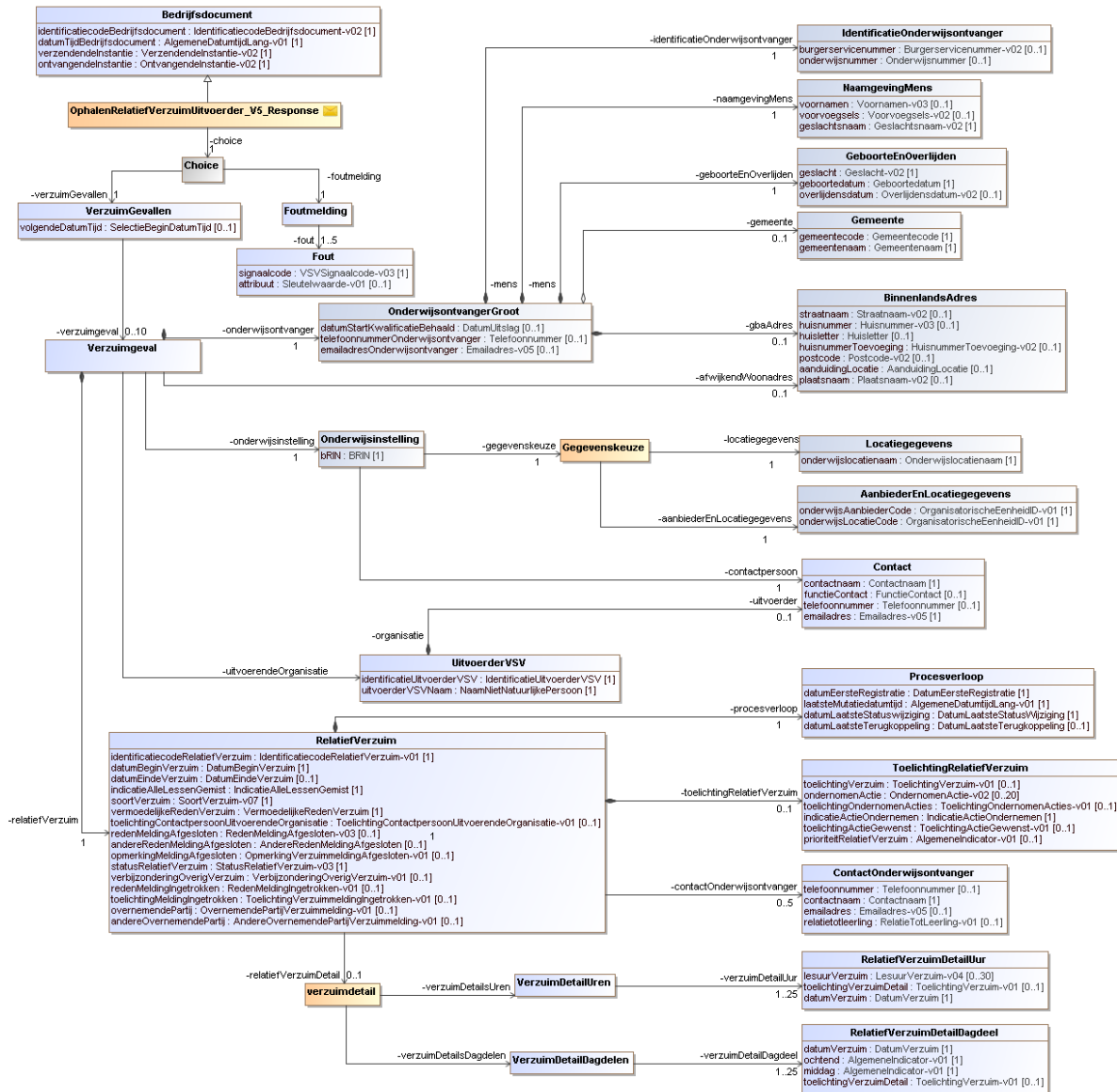
7.1.3.1 Controles

Controle	Fouttekst [foutcode]
De uitvoerende instantie moet geautoriseerd zijn om verzuimmeldingen aan te leveren.	Gebbruiker is niet geautoriseerd, op basis van het certificaat, om namens de opgegeven onderwijsinstelling of uitvoerende instantie acties uit te voeren in het Meldingsregister Relatief Verzuim [01133]



7.1.4 Bericht: OphalenRelatiefVerzuimUitvoerder_V5_Response

Met dit bericht koppelt DUO het resultaat van de verwerking van het ophalen van de verzuimmeldingen terug naar de uitvoeringsorganisatie.



Naam	Verplicht	Formaat	Definitie
Ophalen relatief verzuim uitvoerder response	Ja		Toelichting: Dit is een keuzeveld waarin ofwel de verzuimgevallen ofwel een foutmelding wordt gevuld.
Foutmelding			
Fout, 1..5 keer per foutmelding			



Naam	Verplicht	Formaat	Definitie
signaalcode	Ja	AN5...3000	De signaalcode die hoort bij de geconstateerde fout. Toelichting: Als dit gegeven gevuld is de aangeleverde verzuimmelding afgekeurd door DUO.
attribuut	Nee	AN25	Het attribuut waarin de fout is geconstateerd. Toelichting: Alleen bij een fout in een waardenlijst is dit gegeven gevuld met het attribuut waarin de fout is geconstateerd.
Verzuimgevallen			
volgende datum tijd	Nee	DatumTijd	Als het bericht 10 verzuimgevallen bevat en er nog meer zijn wordt hier de datum tijd van het volgende verzuimgeval opgenomen.
verzuimgeval, 1..10 keer per Verzuimgevallen			
onderwijsontvanger, 1 keer per verzuimgeval			
datum startkwalificatie gehaald	Nee	Datum	De datum waarop de onderwijsontvanger een startkwalificatie heeft behaald.
telefoonnummer onderwijsontvanger	Nee	AN18	Het nummer waarop de onderwijsontvanger telefonisch bereikbaar is.
emailadres onderwijsontvanger	Nee	AN4..256	Het adres van de onderwijsontvanger voor het ontvangen en verzenden van elektronische post.
identificatie onderwijsontvanger, 1 keer per onderwijsontvanger			
burgerservicenummer	Nee	AN9..9	Het burgerservicenummer (BSN) is het nummer dat de natuurlijke persoon uniek identificeert in overheidsadministraties. Toelichting: Ofwel het burgerservicenummer ofwel het onderwijsnummer is gevuld.
onderwijsnummer	Nee	AN9..9	Het uniek identificerende nummer dat aan een onderwijsontvanger wordt toegekend indien deze niet of niet verifieerbaar over een BSN beschikt. Toelichting: Ofwel het burgerservicenummer ofwel het onderwijsnummer is gevuld.
naamgeving mens, 1 keer per onderwijsontvanger			
voornamen	Nee	AN200	De verzameling namen die, gescheiden door spaties, aan de geslachtsnaam voorafgaat.
voorvoegsels	Nee	AN10	Het deel van de geslachtsnaam dat voorkomt in de voorvoegseltabel en door een spatie van de geslachtsnaam is gescheiden.
geslachtsnaam	Ja	AN200	De naamgegevens van de persoon met uitzondering van de voornamen.
geboorte en overlijden, 1 keer per onderwijsontvanger			



Naam	Verplicht	Formaat	Definitie
geslacht	Ja	AN1	Een aanduiding die aangeeft dat de ingeschrevene een man of een vrouw is, of dat het geslacht (nog) onbekend is. Toelichting: Dit gegeven heeft een waardenlijst zie Geslacht
geboortedatum	Ja	Datum onvolledig	De datum waarop de natuurlijke persoon is geboren.
overlijdensdatum	Nee	Datum onvolledig	De datum waarop de natuurlijke persoon is overleden.
gemeente, 0..1 keer per onderwijsontvanger			
gemeentecode	Ja	N4..4	De numerieke aanduiding van de gemeente.
gemeentenaam	Ja	AN40	De officiële door de gemeente vastgestelde naam van de gemeente.
gba adres, 0..1 keer per onderwijsontvanger			
straatnaam	Nee	AN80	De straatnaam zoals die officieel is vastgesteld door de gemeente.
huisnummer	Nee	N5	De numerieke aanduiding zoals deze door het gemeentebestuur aan het object is toegekend.
huisletter	Nee	AN1	De alfabetische aanduiding zoals deze door het gemeentebestuur aan de locatie is toegekend ter aanvulling op het huisnummer.
huisnummer toevoeging	Nee	AN5	Die letters of tekens die noodzakelijk zijn om, naast het juiste huisnummer en -letter de brievenbus te vinden.
postcode	Nee	AN6..6	De door de PostNL vastgestelde code behorende bij de straatnaam en het huisnummer.
aanduiding locatie	Nee	AN35	De nadere aanduiding van de locatie waar de persoon is ingeschreven of het adres indien daarbij geen officiële straatnaam hoort.
plaatsnaam	Nee	AN40	De naam van de plaats.
uitvoerder VSV, 1 keer per verzuimgeval			
identificatie uitvoerder VSV	Ja	AN6..6	Vaste aanduiding van een uitvoerder van VSV (Voortijdig School Verlaten).
uitvoerder VSV naam	Ja	AN200	Naam van een uitvoerder van VSV.
contact, 1 keer per uitvoerder VSV			
contactnaam	Ja	AN100	Een identificerende omschrijving van de contactpersoon of -afdeling.
functie contact	Nee	AN100	Een omschrijving van de werkzaamheden van de contactpersoon of -afdeling.
telefoonnummer	Nee	AN18	Het nummer waarop de contactpersoon telefonisch bereikbaar is.
emailadres	Ja	AN4..256	Het adres van de contactpersoon voor het ontvangen en verzenden van elektronische post.
relatief verzuim, 1 keer per verzuimgeval			
identificatiecode relatief verzuim	Ja	N18	Unieke code toegekend aan elk voorkomen van relatief verzuim.
datum begin verzuim	Ja	Datum	Datum waarop het verzuim is begonnen.
datum einde verzuim	Nee	Datum	De datum waarop het verzuim is geëindigd. Toelichting: Dit is een inclusief datum.



Naam	Verplicht	Formaat	Definitie
indicatie alle lessen gemist	Ja	Boolean	Indicatie die aangeeft of het volledig verzuim of gedeeltelijk verzuim betreft.
soort verzuim	Ja	AN1	Nadere typering van het relatief verzuim. Toelichting: Dit gegeven heeft een waardenlijst zie Soort verzuim
vermoedelijke reden verzuim	Ja	AN300	Omschrijving van de oorzaak van het relatief verzuim.
toelichting contactpersoon uitvoerende organisatie	Nee	AN1..1500	Toelichting van een contactpersoon bij het relatief verzuim.
reden melding afgesloten	Nee	AN1	Reden waarom de verzuimmelding is afgesloten. Toelichting: Dit gegeven heeft een waardenlijst zie Reden melding afgesloten
andere reden melding afgesloten	Nee	AN72	Omschrijving van een andere reden waarom een verzuimmelding is afgesloten. Toelichting: Dit wordt gebruikt als bij de RedenMeldingAfgesloten X (Anders) is ingevuld.
opmerking melding afgesloten	Nee	AN1	Opmerking die de gemeente meegeeft bij het afsluiten van een melding. Toelichting: Dit gegeven heeft een waardenlijst zie opmerking melding afgesloten
status relatief verzuim	Ja	AN1	Gegevens die de status weergeven van de verzuimmelding. Toelichting: Dit gegeven heeft een waardenlijst zie Status relatief verzuim
verbijzondering overig verzuim	Nee	AN1	Nadere typering van het overige verzuim. Toelichting: Dit gegeven heeft een waardenlijst zie Verbijzondering overig verzuim
reden melding ingetrokken	Nee	AN1	Reden waarom melding door de onderwijsinstelling ingetrokken is. Toelichting: Dit gegeven heeft een waardenlijst zie Reden melding ingetrokken
toelichting melding ingetrokken	Nee	AN300	Toelichting indien de verzuimmelding wordt ingetrokken.
overnemende partij	Nee	AN3	Mogelijke typen partijen waaraan de gemeente de verzuimmelding overdraagt. Toelichting: Dit gegeven heeft een waardenlijst zie Overnemende partij
andere overnemende partij	Nee	AN20	De externe partij waaraan de gemeente de verzuimmelding heeft overgedragen.



Naam	Verplicht	Formaat	Definitie
procesverloop, 1 keer per relatief verzuim			
datum eerste registratie	Ja	Datum	De datum waarop het verzuim is geregistreerd.
laatste mutatie datum tijd	Ja	Datum tijd	Het moment waarop het verzuimgeval voor het laatst gewijzigd is.
datum laatste statuswijziging	Ja	Datum	De datum waarop de status voor het laatst is gewijzigd.
datum laatste terugkoppeling	Nee	Datum	De datum waarop de laatste terugkoppeling is geweest.
toelichting relatief verzuim, 0..1 keer per relatief verzuim			
toelichting verzuim	Nee	AN1500	Toelichting bij de melding van het relatief verzuim.
toelichting ondernomen acties	Nee	AN1500	Toelichting bij de ondernomen acties bij het relatief verzuim.
indicatie actie ondernemen	Ja	Boolean	Indicatie die aangeeft of er actie noodzakelijk is.
toelichting actie gewenst	Nee	AN1500	Toelichting bij de gewenste acties bij het relatief verzuim.
prioriteit relatief verzuim	Nee	Boolean	Indicatie die aangeeft of de melding prioriteit moet krijgen.
ondernomen actie, 1..20 keer per toelichting relatief verzuim			
ondernomen actie	Ja	AN1	Aanduiding welke actie de uitvoerder uitgevoerd heeft in het kader van de verzuimmelding. Toelichting: Dit gegeven heeft een waardenlijst zie Ondernomen actie
contact onderwijsontvanger, 0..5 keer per relatief verzuim			
telefoonnummer	Nee	AN18	Het nummer waarop de contactpersoon telefonisch bereikbaar is.
contactnaam	Ja	AN100	Een identificerende omschrijving van de contactpersoon of -afdeling.
emailadres	Nee	AN4..256	Het adres van de contactpersoon voor het ontvangen en verzenden van elektronische post.
relatie tot leerling	Nee	AN100	De betrekking van de contactpersoon tot de onderwijsdeelnemer.
verzuim detail, 0..1 keer per relatief verzuim			
verzuim detail	Nee		Toelichting: Dit is een keuzeveld waarin verzuim detail uren of verzuim detail dagdelen ingevuld kunnen worden.
verzuim detail uren			
verzuim detail uur, 1..25 keer per verzuim detail uren			
toelichting verzuim detail	Nee	AN1500	Toelichting bij de melding van het relatief verzuim.
datum verzuim	Ja	Datum	Datum waarop het verzuim plaatsvindt.
lesuur verzuim, 0..30 keer per relatief verzuim detailuur			
lesuur verzuim	Ja	AN2	Het (relatieve) lesuur binnen een datum waarop verzuim heeft plaatsgevonden. Toelichting: Dit gegeven heeft een waardenlijst zie Lesuur verzuim
verzuim detail dagdelen			
verzuim detail dagdeel, 1..25 keer per verzuim detail dagdelen			



Naam	Verplicht	Formaat	Definitie
datum verzuim	Ja	Datum	Datum waarop het verzuim plaatsvindt.
ochtend	Ja	Boolean	Indicatie die aangeeft of het verzuim 's ochtends heeft plaatsgevonden.
middag	Ja	Boolean	Indicatie die aangeeft of het verzuim 's middags heeft plaatsgevonden.
toelichting verzuim detail	Nee	AN1500	Toelichting bij de melding van het relatief verzuim.
afwijkend woonadres, 0..1 keer per verzuimgeval			
straatnaam	Nee	AN80	De straatnaam zoals die officieel is vastgesteld door de gemeente.
huisnummer	Nee	N5	De numerieke aanduiding zoals deze door het gemeentebestuur aan het object is toegekend.
huisletter	Nee	AN1	De alfabetische aanduiding zoals deze door het gemeentebestuur aan de locatie is toegekend ter aanvulling op het huisnummer.
huisnummer toevoeging	Nee	AN5	Die letters of tekens die noodzakelijk zijn om, naast het juiste huisnummer en -letter de brievenbus te vinden.
postcode	Nee	AN6..6	De door de PostNL vastgestelde code behorende bij de straatnaam en het huisnummer.
aanduiding locatie	Nee	AN35	De nadere aanduiding van de locatie waar de persoon is ingeschreven of het adres indien daarbij geen officiële straatnaam hoort.
plaatsnaam	Nee	AN40	De naam van de plaats.
onderwijsinstelling, 1 keer per verzuimgeval			
bRIN	Ja	AN4..4	Unieke code waarmee een onderwijsinstelling kan worden geïdentificeerd. Toelichting: Het BRIN bestaat uit 2 cijfers gevolgd door 2 hoofdletters.
gegevenskeuze	Ja		Toelichting: Dit is een keuzeveld waarin locatiegegevens of aanbieder en locatiegegevens ingevuld moeten worden.
locatiegegevens			
Onderwijslocatiennaam		AN100	De aanduiding van een onderwijslocatie die scholen, die RIO nog niet gevuld hebben, kunnen meegeven.
aanbieder en locatiegegevens			
onderwijsaanbiedercode		AN7..7	De identificatie van een onderwijsaanbieder in de Registratie Instellingen en Opleidingen. Toelichting: De onderwijsaanbieder bestaat uit 3 cijfers gevolgd door de hoofdletter 'A' gevolgd door 3 cijfers (nnnAnnn).
onderwijslocatiecode		AN7..7	De identificatie van een onderwijslocatie in de Registratie Instellingen en Opleidingen. Toelichting: De onderwijslocatie bestaat uit 3 cijfers gevolgd door de hoofdletter 'X' gevolgd door 3 cijfers (nnnXnnn).
contact, 1 keer per onderwijsinstelling			



Naam	Verplicht	Formaat	Definitie
contactnaam	Ja	AN100	Een identificerende omschrijving van de contactpersoon of -afdeling.
functie contact	Nee	AN100	Een omschrijving van de werkzaamheden van de contactpersoon of -afdeling.
telefoonnummer	Nee	AN18	Het nummer waarop de contactpersoon telefonisch bereikbaar is.
emailadres	Ja	AN4..256	Het adres van de contactpersoon voor het ontvangen en verzenden van elektronische post.

7.1.4.1 Waardenlijsten

Geslacht

Waarde	Betekenis	Datum begin	Datum einde (tot en met)
1	Man		
2	Vrouw		
3	Vastgesteld onbekend		

Lesuur verzuim

Waarde	Betekenis	Datum begin	Datum einde (tot en met)
1	eerste lesuur		
2	tweede lesuur		
3	derde lesuur		
4	vierde lesuur		
5	vijfde lesuur		
6	zesde lesuur		
7	zevende lesuur		
8	achtste lesuur		
9	negende lesuur		
10	tiende lesuur		
11	elfde lesuur		
12	twaaftde lesuur		
13	dertiende lesuur		
14	veertiende lesuur		
15	vijftiende lesuur		
16	zestiende lesuur		
17	zeventiende lesuur		
18	achttiende lesuur		
19	negentiende lesuur		
20	twintigste lesuur		
21	eenentwintigste lesuur		
22	tweeëntwintigste lesuur		
23	drieëntwintigste lesuur		
24	vierentwintigste lesuur		
25	vijfentwintigste lesuur		
26	zesentwintigste lesuur		
27	zevenentwintigste lesuur		
28	achtentwintigste lesuur		
29	negenentwintigste lesuur		
30	dertigste lesuur		

Ondernomen actie

Waarde	Betekenis	Datum begin	Datum einde (tot en met)
B	brief gestuurd		



Waarde	Betekenis	Datum begin	Datum einde (tot en met)
T	telefonisch contact		
C	contact met ouder (-s)/verzorger(-s)		
G	gesprek gevoerd		
V	verzuimde tijd ingehaald		
I	interne begeleiding		
Z	zorgadviesteam		
S	gesprek met begeleidende instantie		
A	anders namelijk		

opmerking melding afgesloten

Waarde	Betekenis	Datum begin	Datum einde (tot en met)
1	onderwijsdeelnemer is gezien door gemeente		
2	er wordt actie ondernomen richting onderwijsdeelnemer door gemeente		
3	er loopt geen actie meer richting onderwijsdeelnemer		

Overnemende partij

Waarde	Betekenis	Datum begin	Datum einde (tot en met)
CJG	Centrum Jeugd en Gezin		
JJI	Justitiële jeugdinrichting		
JZ	Jeugdzorg		
X	Anders		

Reden melding afgesloten

Waarde	Betekenis	Datum begin	Datum einde (tot en met)
N	Niet van toepassing		
S	Terug naar school, opleiding hervat		
B	Inschrijving be-eindigd		
E	(Verzuim) gesprek en/of waarschuwing		
V	Vrijstelling verleend		
P	Proces verbaal		
H	HALT		
J	Detentie		
R	Verhuisd naar buiten de regio		
F	Opvangvoorziening/zorg		
X	Anders		
1	terug naar school, opleiding hervat		
2	inschrijving beëindigd, andere opleiding		
3	inschrijving beëindigd, werk		
4	inschrijving beëindigd, overige redenen		
5	inschrijving beëindigd, leerling overleden		
6	geen verzuim, langdurig ziek		
7	geen verzuim, legitiem afwezig		

Reden melding ingetrokken

Waarde	Betekenis	Datum begin	Datum einde (tot en met)
A	Anders		
F	Foutief gemeld, nieuwe melding aangemaakt		
I	Geen inschrijving		
O	Ten onrechte gemeld		



Waarde	Betekenis	Datum begin	Datum einde (tot en met)
V	Vrijstelling (alleen bij opvragen, niet bij mutaties)		

Soort verzuim

Waarde	Betekenis	Datum begin	Datum einde (tot en met)
L	Luxe verzuim		
LRV	Langdurig relatief verzuim	01-08-2016	
O	Overig verzuim	01-08-2016	
RMC	RMC verzuim 18+		
V3	16 uren per 4 weken		
V4	16 uur in 4 weken 18+	01-11-2017	

Status relatief verzuim

Waarde	Betekenis	Datum begin	Datum einde (tot en met)
B	In behandeling		
D	Overgedragen aan derden		
G	Afgesloten		
I	Ingetrokken		
K	Ter kennisgeving aangenomen		
R	Geregistreerd		

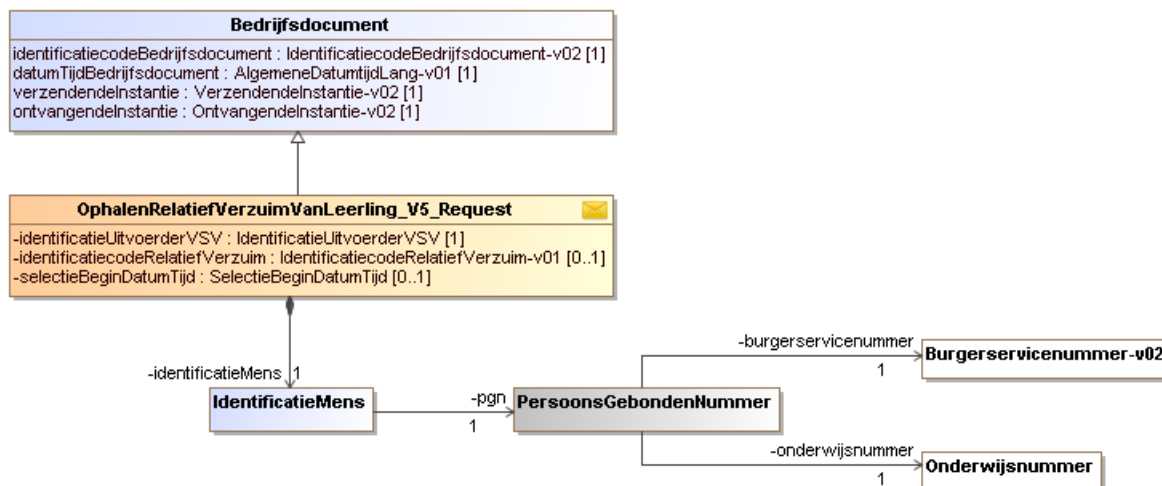
Verbijzondering overig verzuim

Waarde	Betekenis	Datum begin	Datum einde (tot en met)
O	Vermoedelijk ongeoorloofd verzuim		
Z	Mogelijk langdurig ziek		



7.1.5 Bericht: OphalenRelatiefVerzuimVanLeerling_V5_Request

Met dit bericht haalt de uitvoeringsorganisatie alle verzuimmeldingen van een onderwijsontvanger op.



Naam	Verplicht	Formaat	Definitie
identificatie uitvoerder VSV	Ja	AN6..6	Vaste aanduiding van een uitvoerder van VSV (Voortijdig School Verlaten)
identificatiecode relatief verzuim	Nee	N18	Unieke code toegekend aan elk voorkomen van relatief verzuim.
selectie begindatum tijd	Nee	DatumTijd	De datum en het tijdstip voor het begin van de selectie.
identificatieMens	Nee		Toelichting: Dit is een keuzeveld waarin een burgerservicenummer of een onderwijsnummer ingevuld moet worden.
		burgerservicenummer	AN9..9 Het burgerservicenummer (BSN) is het nummer dat de natuurlijke persoon uniek identificeert in overheidsadministraties. Toelichting: Het burgerservicenummer moet 9 cijfers bevatten en voldoen aan de 11 proef. <u>Eventuele voorloophnullen dienen altijd aangeleverd te worden.</u>
		onderwijsnummer	AN9..9 Het uniek identificerende nummer dat aan een onderwijsontvanger wordt toegekend indien deze niet of niet verifieerbaar over een BSN beschikt. Toelichting: Het onderwijsnummer moet 9 cijfers bevatten en voldoen aan een aangepaste 11 proef. <u>Eventuele voorloophnullen dienen altijd aangeleverd te worden.</u>

7.1.5.1 Controles

Controle	Fouttekst [foutcode]
----------	----------------------

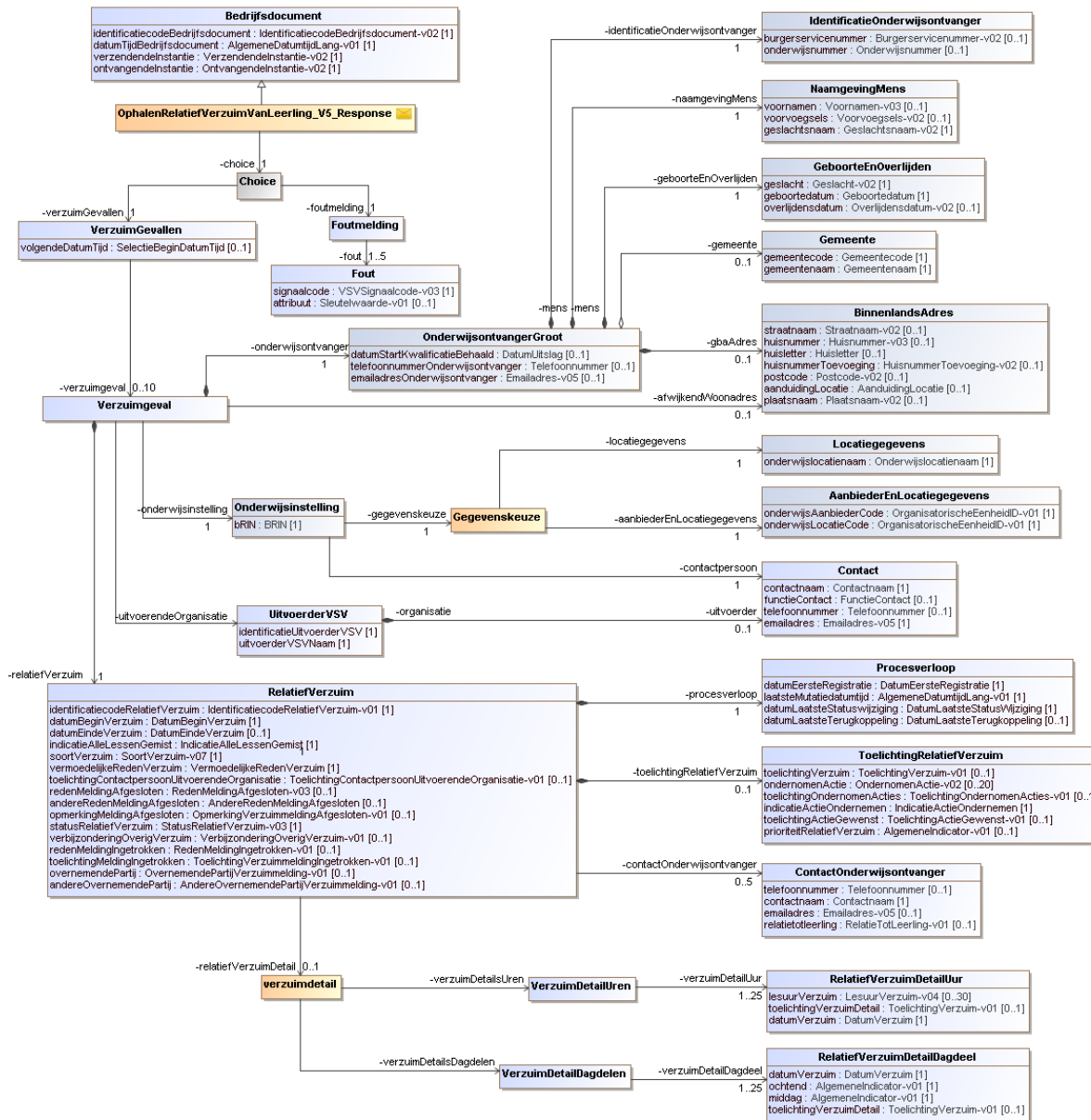


Controle	Fouttekst [foutcode]
De uitvoerende instantie moet geautoriseerd zijn om verzuimmeldingen aan te leveren.	Gebruiker is niet geautoriseerd, op basis van het certificaat, om namens de opgegeven onderwijsinstelling of uitvoerende instantie acties uit te voeren in het Meldingsregister Relatief Verzuim [01133]
De opgegeven identificatiecode relatief verzuim moet bekend zijn bij DUO.	Meldingnummer komt niet voor in het Meldingsregister Relatief Verzuim [01114]
Het burgerservicenummer moet een valide nummer zijn, d.w.z.voldoen aan de daarvoor geldende 11-proef.	Het aangeleverd Burgerservicenummer is geen geldig Burgerservicenummer [01123]
Het onderwijsnummer moet een valide nummer zijn, d.w.z.voldoen aan de daarvoor geldende 11-proef.	Het aangeleverde Onderwijsnummer is geen geldig Onderwijsnummer [01214]
Het opgegeven persoonsgebonden nummer (BSN of Onderwijsnummer) moet bij DUO bekend zijn.	Er wordt op basis van het opgegeven/aangeleverde persoonsgebonden nummer geen leerling gevonden [01109]
Er zijn geen meldingen voor leerlingen in die gemeente	De leerling heeft geen melding gerelateerd aan uitvoerende instantie, ophalen meldingen is niet toegestaan [01115]



7.1.6 Bericht: OphalenRelatiefVerzuimVanLeerling_V5_Response

Met dit bericht koppelt DUO de verzuimgegevens van een onderwijsontvanger terug naar de uitvoeringsorganisatie.



Naam	Verplicht	Formaat	Definitie
Ophalen relatief verzuim van leerling response	Ja		Toelichting: Dit is een keuzeveld waarin ofwel de verzuimgevallen ofwel een foutmelding wordt gevuld.

Foutmelding
Fout, 1..5 keer per foutmelding



Naam	Verplicht	Formaat	Definitie
signaalcode	Ja	AN5...3000	De signaalcode die hoort bij de geconstateerde fout. Toelichting: Als dit gegeven gevuld is de aangeleverde verzuimmelding afgekeurd door DUO.
attribuut	Nee	AN25	Het attribuut waarin de fout is geconstateerd. Toelichting: Alleen bij een fout in een waardenlijst is dit gegeven gevuld met het attribuut waarin de fout is geconstateerd.
Verzuimgevallen			
volgende datum tijd	Nee	DatumTijd	Als het bericht 10 verzuimgevallen bevat en er nog meer zijn wordt hier de datum tijd van het volgende verzuimgeval opgenomen.
verzuimgeval, 1..10 keer per Verzuimgevallen			
onderwijsontvanger, 1 keer per verzuimgeval			
datum startkwalificatie gehaald	Nee	Datum	De datum waarop de onderwijsontvanger een startkwalificatie heeft behaald.
telefoonnummer onderwijsontvanger	Nee	AN18	Het nummer waarop de onderwijsontvanger telefonisch bereikbaar is.
emailadres onderwijsontvanger	Nee	AN4..256	Het adres van de onderwijsontvanger voor het ontvangen en verzenden van elektronische post.
identificatie onderwijsontvanger, 1 keer per onderwijsontvanger			
burgerservicenummer	Nee	AN9..9	Het burgerservicenummer (BSN) is het nummer dat de natuurlijke persoon uniek identificeert in overheidsadministraties. Toelichting: Ofwel het burgerservicenummer ofwel het onderwijsnummer is gevuld.
onderwijsnummer	Nee	AN9..9	Het uniek identificerende nummer dat aan een onderwijsontvanger wordt toegekend indien deze niet of niet verifieerbaar over een BSN beschikt. Toelichting: Ofwel het burgerservicenummer ofwel het onderwijsnummer is gevuld.
naamgeving mens, 1 keer per onderwijsontvanger			
voornamen	Nee	AN200	De verzameling namen die, gescheiden door spaties, aan de geslachtsnaam voorafgaat.
voorvoegsels	Nee	AN10	Het deel van de geslachtsnaam dat voorkomt in de voorvoegseltabel en door een spatie van de geslachtsnaam is gescheiden.
geslachtsnaam	Ja	AN200	De naamgegevens van de persoon met uitzondering van de voornamen.
geboorte en overlijden, 1 keer per onderwijsontvanger			



Naam	Verplicht	Formaat	Definitie
geslacht	Ja	AN1	Een aanduiding die aangeeft dat de ingeschrevene een man of een vrouw is, of dat het geslacht (nog) onbekend is. Toelichting: Dit gegeven heeft een waardenlijst zie Geslacht
geboortedatum	Ja	Datum onvolledig	De datum waarop de natuurlijke persoon is geboren.
overlijdensdatum	Nee	Datum onvolledig	De datum waarop de natuurlijke persoon is overleden.
gemeente, 0..1 keer per onderwijsontvanger			
gemeentecode	Ja	AN4..4	De numerieke aanduiding van de gemeente.
gemeentenaam	Ja	AN40	De officiële door de gemeente vastgestelde naam van de gemeente.
gba adres, 0..1 keer per onderwijsontvanger			
straatnaam	Nee	AN80	De straatnaam zoals die officieel is vastgesteld door de gemeente.
huisnummer	Nee	N5	De numerieke aanduiding zoals deze door het gemeentebestuur aan het object is toegekend.
huisletter	Nee	AN1	De alfabetische aanduiding zoals deze door het gemeentebestuur aan de locatie is toegekend ter aanvulling op het huisnummer.
huisnummer toevoeging	Nee	AN5	Die letters of tekens die noodzakelijk zijn om, naast het juiste huisnummer en -letter de brievenbus te vinden.
postcode	Nee	AN6..6	De door de PostNL vastgestelde code behorende bij de straatnaam en het huisnummer.
aanduiding locatie	Nee	AN35	De nadere aanduiding van de locatie waar de persoon is ingeschreven of het adres indien daarbij geen officiële straatnaam hoort.
plaatsnaam	Nee	AN40	De naam van de plaats.
uitvoerder VSV, 1 keer per verzuimgeval			
identificatie uitvoerder VSV	Ja	AN6..6	Vaste aanduiding van een uitvoerder van VSV (Voortijdig School Verlaten).
uitvoerder VSV naam	Ja	AN200	Naam van een uitvoerder van VSV.
contact, 1 keer per uitvoerder VSV			
contactnaam	Ja	AN100	Een identificerende omschrijving van de contactpersoon of -afdeling.
functie contact	Nee	AN100	Een omschrijving van de werkzaamheden van de contactpersoon of -afdeling.
telefoonnummer	Nee	AN18	Het nummer waarop de contactpersoon telefonisch bereikbaar is.
emailadres	Ja	AN4..256	Het adres van de contactpersoon voor het ontvangen en verzenden van elektronische post.
relatief verzuim, 1 keer per verzuimgeval			
identificatiecode relatief verzuim	Ja	N18	Unieke code toegekend aan elk voorkomen van relatief verzuim.
datum begin verzuim	Ja	Datum	Datum waarop het verzuim is begonnen.
datum einde verzuim	Nee	Datum	De datum waarop het verzuim is geëindigd. Toelichting: Dit is een inclusief datum.



Naam	Verplicht	Formaat	Definitie
indicatie alle lessen gemist	Ja	Boolean	Indicatie die aangeeft of het volledig verzuim of gedeeltelijk verzuim betreft.
soort verzuim	Ja	AN1	Nadere typering van het relatief verzuim. Toelichting: Dit gegeven heeft een waardenlijst zie Soort verzuim
vermoedelijke reden verzuim	Ja	AN300	Omschrijving van de oorzaak van het relatief verzuim.
toelichting contactpersoon uitvoerende organisatie	Nee	AN1..1500	Toelichting van een contactpersoon bij het relatief verzuim.
reden melding afgesloten	Nee	AN1	Reden waarom de verzuimmelding is afgesloten. Toelichting: Dit gegeven heeft een waardenlijst zie Reden melding afgesloten
andere reden melding afgesloten	Nee	AN72	Omschrijving van een andere reden waarom een verzuimmelding is afgesloten. Toelichting: Dit wordt gebruikt als bij de RedenMeldingAfgesloten X (Anders) is ingevuld.
opmerking melding afgesloten	Nee	AN1	Opmerking die de gemeente meegeeft bij het afsluiten van een melding. Toelichting: Dit gegeven heeft een waardenlijst zie opmerking melding afgesloten
status relatief verzuim	Ja	AN1	Gegevens die de status weergeven van de verzuimmelding. Toelichting: Dit gegeven heeft een waardenlijst zie Status relatief verzuim
verbijzondering overig verzuim	Nee	AN1	Nadere typering van het overige verzuim. Toelichting: Dit gegeven heeft een waardenlijst zie Verbijzondering overig verzuim
reden melding ingetrokken	Nee	AN1	Reden waarom melding door de onderwijsinstelling ingetrokken is. Toelichting: Dit gegeven heeft een waardenlijst zie Reden melding ingetrokken
toelichting melding ingetrokken	Nee	AN300	Toelichting indien de verzuimmelding wordt ingetrokken.
overnemende partij	Nee	AN3	Mogelijke typen partijen waaraan de gemeente de verzuimmelding overdraagt. Toelichting: Dit gegeven heeft een waardenlijst zie Overnemende partij
andere overnemende partij	Nee	AN20	De externe partij waaraan de gemeente de verzuimmelding heeft overgedragen.



Naam	Verplicht	Formaat	Definitie
procesverloop, 1 keer per relatief verzuim			
datum eerste registratie	Ja	Datum	De datum waarop het verzuim is geregistreerd.
laatste mutatie datum tijd	Ja	Datum tijd	Het moment waarop het verzuimgeval voor het laatst gewijzigd is.
datum laatste statuswijziging	Ja	Datum	De datum waarop de status voor het laatst is gewijzigd.
datum laatste terugkoppeling	Nee	Datum	De datum waarop de laatste terugkoppeling is geweest.
toelichting relatief verzuim, 0..1 keer per relatief verzuim			
toelichting verzuim	Nee	AN1500	Toelichting bij de melding van het relatief verzuim.
toelichting ondernomen acties	Nee	AN1500	Toelichting bij de ondernomen acties bij het relatief verzuim.
indicatie actie ondernemen	Ja	Boolean	Indicatie die aangeeft of er actie noodzakelijk is.
toelichting actie gewenst	Nee	AN1500	Toelichting bij de gewenste acties bij het relatief verzuim.
prioriteit relatief verzuim	Nee	Boolean	Indicatie die aangeeft of de melding prioriteit moet krijgen.
ondernomen actie, 1..20 keer per toelichting relatief verzuim			
ondernomen actie	Ja	AN1	Aanduiding welke actie de uitvoerder uitgevoerd heeft in het kader van de verzuimmelding. Toelichting: Dit gegeven heeft een waardenlijst zie Ondernomen actie
contact onderwijsontvanger, 0..5 keer per relatief verzuim			
telefoonnummer	Nee	AN18	Het nummer waarop de contactpersoon telefonisch bereikbaar is.
contactnaam	Ja	AN100	Een identificerende omschrijving van de contactpersoon of -afdeling.
emailadres	Nee	AN4..256	Het adres van de contactpersoon voor het ontvangen en verzenden van elektronische post.
relatie tot leerling	Nee	AN100	De betrekking van de contactpersoon tot de onderwijsdeelnemer.
verzuim detail, 0..1 keer per relatief verzuim			
verzuim detail	Nee		Toelichting: Dit is een keuzeveld waarin verzuim detail uren of verzuim detail dagdelen ingevuld kunnen worden.
verzuim detail uren			
verzuim detail uur, 1..25 keer per verzuim detail uren			
toelichting verzuim detail	Nee	AN1500	Toelichting bij de melding van het relatief verzuim.
datum verzuim	Ja	Datum	Datum waarop het verzuim plaatsvindt.
lesuur verzuim, 0..30 keer per relatief verzuim detailuur			
lesuur verzuim	Ja	AN2	Het (relatieve) lesuur binnen een datum waarop verzuim heeft plaatsgevonden. Toelichting: Dit gegeven heeft een waardenlijst zie Lesuur verzuim
verzuim detail dagdelen			
verzuim detail dagdeel, 1..25 keer per verzuim detail dagdelen			



Naam	Verplicht	Formaat	Definitie
datum verzuim	Ja	Datum	Datum waarop het verzuim plaatsvindt.
ochtend	Ja	Boolean	Indicatie die aangeeft of het verzuim 's ochtends heeft plaatsgevonden.
middag	Ja	Boolean	Indicatie die aangeeft of het verzuim 's middags heeft plaatsgevonden.
toelichting verzuim detail	Nee	AN1500	Toelichting bij de melding van het relatief verzuim.
afwijkend woonadres, 0..1 keer per verzuimgeval			
straatnaam	Nee	AN80	De straatnaam zoals die officieel is vastgesteld door de gemeente.
huisnummer	Nee	N5	De numerieke aanduiding zoals deze door het gemeentebestuur aan het object is toegekend.
huisletter	Nee	AN1	De alfabetische aanduiding zoals deze door het gemeentebestuur aan de locatie is toegekend ter aanvulling op het huisnummer.
huisnummer toevoeging	Nee	AN5	Die letters of tekens die noodzakelijk zijn om, naast het juiste huisnummer en -letter de brievenbus te vinden.
postcode	Nee	AN6..6	De door de PostNL vastgestelde code behorende bij de straatnaam en het huisnummer.
aanduiding locatie	Nee	AN35	De nadere aanduiding van de locatie waar de persoon is ingeschreven of het adres indien daarbij geen officiële straatnaam hoort.
plaatsnaam	Nee	AN40	De naam van de plaats.
onderwijsinstelling, 1 keer per verzuimgeval			
bRIN	Ja	AN4..4	Unieke code waarmee een onderwijsinstelling kan worden geïdentificeerd. Toelichting: Het BRIN bestaat uit 2 cijfers gevolgd door 2 hoofdletters.
gegevenskeuze	Ja		Toelichting: Dit is een keuzeveld waarin locatiegegevens of aanbieder en locatiegegevens ingevuld moeten worden.
locatiegegevens			
Onderwijslocatiennaam		AN100	De aanduiding van een onderwijslocatie die scholen, die RIO nog niet gevuld hebben, kunnen meegeven.
aanbieder en locatiegegevens			
onderwijsaanbiedercode		AN7..7	De identificatie van een onderwijsaanbieder in de Registratie Instellingen en Opleidingen. Toelichting: De onderwijsaanbieder bestaat uit 3 cijfers gevolgd door de hoofdletter 'A' gevolgd door 3 cijfers (nnnAnnn).
onderwijslocatiecode		AN7..7	De identificatie van een onderwijslocatie in de Registratie Instellingen en Opleidingen. Toelichting: De onderwijslocatie bestaat uit 3 cijfers gevolgd door de hoofdletter 'X' gevolgd door 3 cijfers (nnnXnnn).
contact, 1 keer per onderwijsinstelling			



Naam	Verplicht	Formaat	Definitie
contactnaam	Ja	AN100	Een identificerende omschrijving van de contactpersoon of -afdeling.
functie contact	Nee	AN100	Een omschrijving van de werkzaamheden van de contactpersoon of -afdeling.
telefoonnummer	Nee	AN18	Het nummer waarop de contactpersoon telefonisch bereikbaar is.
emailadres	Ja	AN4..256	Het adres van de contactpersoon voor het ontvangen en verzenden van elektronische post.

7.1.6.1 Waardenlijsten

Geslacht

Waarde	Betekenis	Datum begin	Datum einde (tot en met)
1	Man		
2	Vrouw		
3	Vastgesteld onbekend		

Lesuur verzuim

Waarde	Betekenis	Datum begin	Datum einde (tot en met)
1	eerste lesuur		
2	tweede lesuur		
3	derde lesuur		
4	vierde lesuur		
5	vijfde lesuur		
6	zesde lesuur		
7	zevende lesuur		
8	achtste lesuur		
9	negende lesuur		
10	tiende lesuur		
11	elfde lesuur		
12	twaaftde lesuur		
13	dertiende lesuur		
14	veertiende lesuur		
15	vijftiende lesuur		
16	zestiende lesuur		
17	zeventiende lesuur		
18	achttiende lesuur		
19	negentiende lesuur		
20	twintigste lesuur		
21	eenentwintigste lesuur		
22	tweeëntwintigste lesuur		
23	drieëntwintigste lesuur		
24	vierentwintigste lesuur		
25	vijfentwintigste lesuur		
26	zesentwintigste lesuur		
27	zevenentwintigste lesuur		
28	achtentwintigste lesuur		
29	negenentwintigste lesuur		
30	dertigste lesuur		

Ondernomen actie

Waarde	Betekenis	Datum begin	Datum einde (tot en met)
B	brief gestuurd		



Waarde	Betekenis	Datum begin	Datum einde (tot en met)
T	telefonisch contact		
C	contact met ouder (-s)/verzorger(-s)		
G	gesprek gevoerd		
V	verzuimde tijd ingehaald		
I	interne begeleiding		
Z	zorgadviesteam		
S	gesprek met begeleidende instantie		
A	anders namelijk		

opmerking melding afgesloten

Waarde	Betekenis	Datum begin	Datum einde (tot en met)
1	onderwijsdeelnemer is gezien door gemeente		
2	er wordt actie ondernomen richting onderwijsdeelnemer door gemeente		
3	er loopt geen actie meer richting onderwijsdeelnemer		

Overnemende partij

Waarde	Betekenis	Datum begin	Datum einde (tot en met)
CJG	Centrum Jeugd en Gezin		
JJI	Justitiële jeugdinrichting		
JZ	Jeugdzorg		
X	Anders		

Reden melding afgesloten

Waarde	Betekenis	Datum begin	Datum einde (tot en met)
N	Niet van toepassing		
S	Terug naar school, opleiding hervat		
B	Inschrijving be-eindigd		
E	(Verzuim) gesprek en/of waarschuwing		
V	Vrijstelling verleend		
P	Proces verbaal		
H	HALT		
J	Detentie		
R	Verhuisd naar buiten de regio		
F	Opvangvoorziening/zorg		
X	Anders		
1	terug naar school, opleiding hervat		
2	inschrijving beëindigd, andere opleiding		
3	inschrijving beëindigd, werk		
4	inschrijving beëindigd, overige redenen		
5	inschrijving beëindigd, leerling overleden		
6	geen verzuim, langdurig ziek		
7	geen verzuim, legitiem afwezig		

Reden melding ingetrokken

Waarde	Betekenis	Datum begin	Datum einde (tot en met)
A	Anders		
F	Foutief gemeld, nieuwe melding aangemaakt		
I	Geen inschrijving		
O	Ten onrechte gemeld		



Waarde	Betekenis	Datum begin	Datum einde (tot en met)
V	Vrijstelling (alleen bij opvragen, niet bij mutaties)		

Soort verzuim

Waarde	Betekenis	Datum begin	Datum einde (tot en met)
L	Luxe verzuim		
LRV	Langdurig relatief verzuim	01-08-2016	
O	Overig verzuim	01-08-2016	
RMC	RMC verzuim 18+		
V3	16 uren per 4 weken		
V4	16 uur in 4 weken 18+	01-11-2017	

Status relatief verzuim

Waarde	Betekenis	Datum begin	Datum einde (tot en met)
B	In behandeling		
D	Overgedragen aan derden		
G	Afgesloten		
I	Ingetrokken		
K	Ter kennisgeving aangenomen		
R	Geregistreerd		

Verbijzondering overig verzuim

Waarde	Betekenis	Datum begin	Datum einde (tot en met)
O	Vermoedelijk ongeoorloofd verzuim		
Z	Mogelijk langdurig ziek		